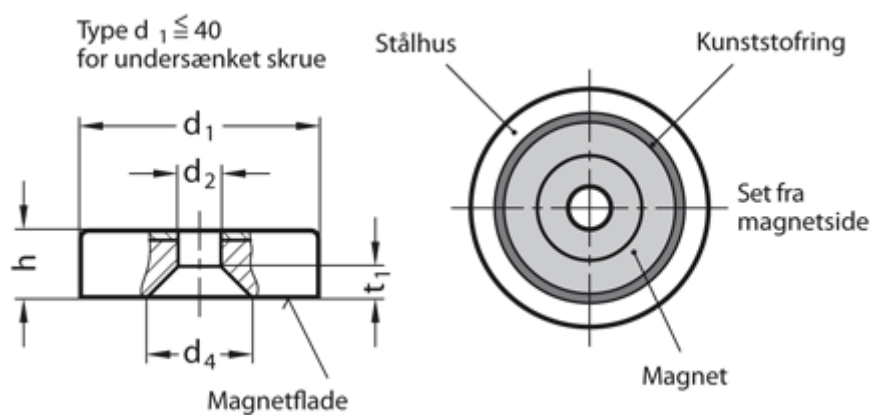


Varenummer: 201226030  
Beskrivelse: E+G Magnet m/boring GN 50.4-HF-32-7-5,5  
Hård ferrit - 200° C, 72N

## Mål



d1 =  $32 \pm 0,1$

d2 = 5.5

d4 = 11.5

h =  $7 + 0,3/-0,1$

Holdekraft N = 72

Materiale = HF Hård ferrit - 200° C

t = 3.0